

(19) 日本国特許庁 (J P)

(12) 公開特許公報 (A)

(11) 特許出願公開番号

特開平11-191879

(43) 公開日 平成11年(1999) 7月13日

(51) Int.Cl. ⁹	識別記号	F I		
H 0 4 N	5/92	H 0 4 N	5/92	Z
	5/765		5/781	5 1 0 L
	5/781		5/91	J
	5/91			

審査請求 未請求 請求項の数16 O L (全 7 頁)

(21) 出願番号 特願平9-358140

(22) 出願日 平成 9 年 (1997) 12 月 25 日

(71) 出願人 000005201

富士写真フィルム株式会社
神奈川県南足柄市中沼210番地

(72) 発明者 椿 尚宜

埼玉県朝霞市泉水3丁目11番46号 富士写真フィルム株式会社内

(72) 発明者 田中 宏志

埼玉県朝霞市泉水3丁目11番46号 富士写真フィルム株式会社内

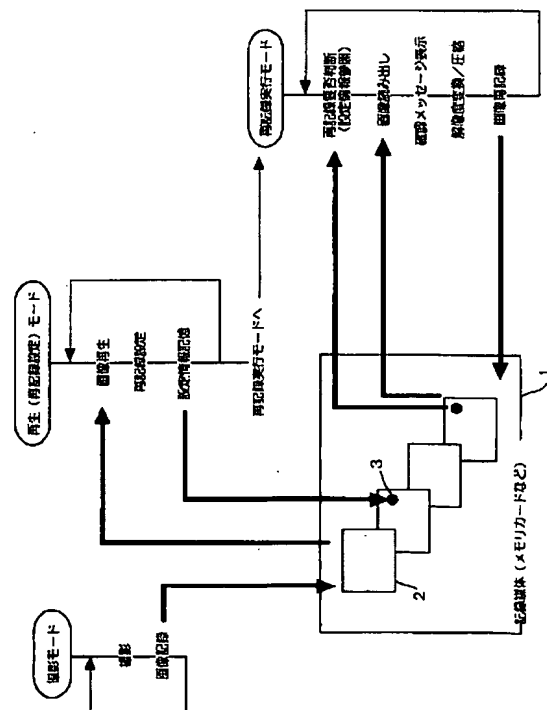
(74) 代理人 弁理士 柳田 征史 (外1名)

(54) 【発明の名称】 画像記録方法および装置

(57) 【要約】

【課題】 デジタルカメラなどで撮影した画像を、撮影時に所定の解像度あるいは圧縮率で記録媒体に記録しておき、後にその画像データを読み出して解像度変換あるいは再圧縮を行ってから記録媒体に再記録するときに、簡単な操作で再記録対象を指定することができ、かつ入力ミスによる被害を最小限に抑えることができる方法を提供する。

【解決手段】 例えば再生モードで画像を再生しているときに、再生中の画像について再記録要否などの付帯情報3を設定する機能を設け、設定された情報を例えば画像ファイル2のタグに記述して画像とともに記憶しておく。ユーザが再記録実行モードへの移行を指示した時点で、記憶されている設定情報に基づいて再記録要否を判断し、再記録対象の画像ファイル2をメモ리카ード1から読み出し、解像度変換あるいは圧縮処理などを施してからメモ리카ード1に再記録する。



【特許請求の範囲】

【請求項1】 撮影により取得された少なくとも1つの画像データを記録媒体に記録し、記録された各画像データごとに該画像データに関する付帯情報の入力を受け付けて、入力された付帯情報を前記画像データと対応づけて記憶しておき、所定の操作が行われた際に、前記付帯情報に基づいて、各画像データをサイズがより小さいデータとして再記録するか否かを判断し、前記判断に基づいて、再記録する画像データを前記記録媒体から順次読み出し、読み出した画像データに対し該画像データのデータサイズが小さくなるような変換処理を施し、変換済データを前記記録媒体に再記録することを特徴とする画像記録方法。

【請求項2】 前記変換処理として解像度変換を施すことを特徴とする請求項1記載の画像記録方法。

【請求項3】 前記変換処理として符号化による圧縮処理を施すことを特徴とする請求項1または2記載の画像記録方法。

【請求項4】 前記変換済データを、もとの画像データに上書きすることにより前記再記録を行うことを特徴とする請求項1から3のいずれか1項記載の画像記録方法。

【請求項5】 前記変換済データを、もとの画像データとは異なる領域に記録し、前記再記録後に、もとの画像データを前記記録媒体から消去することにより前記再記録を行うことを特徴とする請求項1から3のいずれか1項記載の画像記録方法。

【請求項6】 前記付帯情報が、前記画像データの再記録要否を示す情報であることを特徴とする請求項1から5のいずれか1項記載の画像記録方法。

【請求項7】 前記付帯情報が、前記画像データのプリント要否を示す情報であり、前記判断において、プリント要であれば再記録不要、プリント不要であれば再記録要と判断することを特徴とする請求項1から5のいずれか1項記載の画像記録方法。

【請求項8】 前記付帯情報が、前記画像データのプリント内容を示す情報であり、前記プリント内容に基づいて前記判断を行うことを特徴とする請求項1から5のいずれか1項記載の画像記録方法。

【請求項9】 撮影により取得された少なくとも1つの画像データを記録媒体に記録する撮影画像記録手段と、記録された各画像データごとに該画像データに関する付帯情報の入力を受け付けて、入力された付帯情報を前記画像データと対応づけて記憶する付帯情報記憶手段と、所定の操作が行われた際に、前記付帯情報に基づいて、各画像データをサイズがより小さいデータとして再記録するか否かを判断する再記録要否判断手段と、

前記判断に基づいて、再記録する画像データを前記記録媒体から読み出すデータ読出手段と、読み出した画像データに対し該画像データのデータサイズが小さくなるような変換処理を施すデータ変換手段と、変換済データを前記記録媒体に再記録する再記録手段とを備えたことを特徴とする画像記録装置。

【請求項10】 前記データ変換手段が解像度変換を行う手段であることを特徴とする請求項9記載の画像記録装置。

【請求項11】 前記データ変換手段が符号化による圧縮を行う手段であることを特徴とする請求項9または10記載の画像記録装置。

【請求項12】 前記再記録手段が、変換済データを、もとの画像データに上書きすることにより前記再記録を行う手段であることを特徴とする請求項9から11のいずれか1項記載の画像記録装置。

【請求項13】 前記再記録手段が、変換済データを、もとの画像データとは異なる領域に記録し、前記再記録後に、もとの画像データを前記記録媒体から消去することにより前記再記録を行う手段であることを特徴とする請求項9から11のいずれか1項記載の画像記録装置。

【請求項14】 前記付帯情報が、前記画像データの再記録要否を示す情報であることを特徴とする請求項9から13のいずれか1項記載の画像記録装置。

【請求項15】 前記付帯情報が、前記画像データのプリント要否を示す情報であり、前記再記録要否判断手段が、プリント要であれば再記録不要、プリント不要であれば再記録要と判断する手段であることを特徴とする請求項9から13のいずれか1項記載の画像記録装置。

【請求項16】 前記付帯情報が、前記画像データのプリント内容を示す情報であり、前記再記録手段が、前記プリント内容に基づいて再記録の要否を判断する手段であることを特徴とする請求項9から13のいずれか1項記載の画像記録装置。

【発明の詳細な説明】

【0001】

【発明の属する技術分野】本発明は、デジタルカメラの画像記録機能に関し、詳しくは限られた容量のカメラ用記録媒体を効率よく使用するための方法に関するものである。

【0002】

【従来の技術】撮影画像をデジタルデータとしてメモリに記録するデジタルカメラでは、撮影可能な写真の数はメモリの容量に依存する。特にメモリ内蔵型のデジタルカメラではメモリが満杯になった場合には、一旦パソコンなどに画像データを転送しない限り次の撮影を行うことができない。このため多くのデジタルカメラでは、メモリをできる限り効率よく使用できるように、撮影の目

的に応じて画像の記録形態を切り替える機能が備えられている。具体的には、画像の解像度あるいは圧縮の有無に応じて、高画質（高解像度）モード、圧縮モードなど複数種類の記録モードを備えているカメラが多い。

【0003】現在市販されているデジタルカメラでは、上述のような記録モードの設定は撮影前に行わなければならないが、一旦メモリに記録されてしまった画像データについては、記録モードを変更することができない。しかし、一般には、撮影を行う時点で撮影の目的（画像の使用目的）が明確でないことも多い。

【0004】例えば、撮影画像をプリント出力するためには高画質（高解像度）モードで撮影を行う必要があるが、プリントするか否かは必ずしも撮影前に決まっているとは限らず、撮影後に写真の出来を見て決める場合も多い。このような場合には、撮影の時点では全ての撮影画像についてプリント出力の可能性があるため、記録モードは全て高画質モードに設定しておかなければならない。つまり、圧縮モードでもよい（プリントしない）画像までも高画質モードで記録するという使い方をするユーザが多い。

【0005】この問題を解決する手段として、特開昭64-81583号公報には、一旦記録してしまった画像データをメモリから読み出して圧縮し、再度メモリに記録し直す機能を備えたデジタルカメラが開示されている。このデジタルカメラでは、圧縮したい画像の番号が入力回路から入力された際に、駆動回路が画像データの読み出し用タイミング信号を発生して他の系に指示を出し、この指示に基づいてメモリカードからの画像データの読み出し、読み出した画像データの圧縮、圧縮された画像データのメモリカードへの再記録が行われるというものである。このデジタルカメラによれば、例えば撮影後にプリント要否を決定し、その時点でプリント不要の画像を圧縮して再記録することにより、新たな撮影のためのメモリ容量を確保することができる。

【0006】

【発明が解決しようとする課題】メモリ容量を確保するためには、ユーザはまず再記録してもよい画像、すなわち多少画質が落ちて支障がない画像をいくつか選択しなければならない。しかし、できれば全ての画像を高画質で記録したい場合などには、選択する画像は確保したいメモリ容量に見合った必要最小限の数にとどめたいのが普通である。このような場合には、ユーザは、記録されている他の画像との比較検討を行うことにより相対的に低画質でもよいと思われるものを圧縮の対象として選択することになる。

【0007】具体的には、例えば撮影順に記録済み画像の内容を確認し、圧縮してもよいと思われるものを順次選択する。全ての画像の内容を確認し終えた時点で選択した画像の数が必要な数よりも少なければ再度同じ処理を繰り返す。あるいは必要な数よりも多ければ、いくつ

かの画像について選択を取り消す。また、1つの画像を圧縮対象として選択したが、その後別の画像を参照した結果、前の選択を取りやめたいこともある。すなわち、圧縮対象の選択はこのような試行錯誤により行われるのが一般的である。

【0008】ここで、上記特開昭64-81583号公報に記載されているデジタルカメラでは、圧縮したい画像の番号を入力すると、直ちに圧縮および再記録処理が実行されてしまうため、番号を入力してしまった後に、圧縮を取りやめることはできない。したがって、ユーザは、例えばメモをとりながら上記試行錯誤による圧縮対象の選択を行い、デジタルカメラには最終的に確定した画像番号のみを入力するようにしなければならない。

【0009】しかしながら、上記画像の再記録は、新たな撮影のためのメモリ容量を確保するために急いで行わなければならない処理であり、メモをとりながらといった煩雑な処理は望ましくない。また、急いでいたために誤った番号を入力してしまう危険性もあるため、上述のような入力の取り消しができない形態は望ましくない。

【0010】本発明は、上記問題点を鑑みて、上述のような試行錯誤を行いながら、簡単な操作で再記録対象を指定することができ、かつ入力ミスによる被害を最小限に抑えることができる方法およびデジタルカメラを提供し、これによりメモリに効率よく画像を記録することを目的とするものである。

【0011】

【課題を解決するための手段】本発明は、上記課題を解決するために、再記録対象の指定に関するユーザからの入力、すなわち上記試行錯誤の過程において仮決定された内容をメモリに記憶しておき、所定の操作が行われた時点で、その内容を参照して再記録処理を一括して実行するものである。

【0012】すなわち、本発明の画像再記録方法は、撮影により取得された少なくとも1つの画像データを記録媒体に記録し、記録された各画像データごとに該画像データに関する付帯情報の入力を受け付けて、入力された付帯情報を前記画像データと対応づけて記憶しておき、所定の操作が行われた際に、前記付帯情報に基づいて、各画像データをサイズがより小さいデータとして再記録するか否かを判断し、前記判断に基づいて、再記録する画像データを前記記録媒体から順次読み出し、読み出した画像データに対し該画像データのデータサイズが小さくなるような変換処理を施し、変換済データを前記記録媒体に再記録することを特徴とするものである。

【0013】「変換処理」としては解像度を低くするための解像度変換、JPEGなどの圧縮処理、あるいは解像度変換と圧縮処理の組み合わせなどが考えられる。また、解像度変換は解像度別に、また圧縮処理は圧縮率ごとに、何段階かのレベルを設定してもよい。この場合には、再記録するか否かを判断する際に、解像度や圧縮率

などのレベルも判断し、レベルに合わせた変換処理を行えばよい。

【0014】また、「再記録」は、変換済データを、もとの画像データに上書きすることにより行ってもよいし、変換済データを、もとの画像データとは異なる領域に記録し、前記再記録後に、もとの画像データを前記記録媒体から消去することにより行ってもよい。再記録後にもとの画像データを消去する場合にはその消去のタイミングはユーザが決定してもよいし所定時間経過後に自動的に消去されるようにしてもよい。

【0015】また「付帯情報」は、再記録要否を直接指定する情報でもよいが、例えば画像データのプリント要否やプリント内容、あるいは画像の重要度などを示す情報でもよい。つまり、一般的な判断基準に基づいて、例えばプリント要であれば高い解像度が必要とされるため再記録不要、プリント不要であれば再記録要と判断してもよい。あるいはプリント内容として拡大サイズのプリントが指定されている場合には再記録せず、標準サイズのプリントが指定されている場合には低めの圧縮率で圧縮して再記録、プリント指定されていないものについては高めの圧縮率で圧縮して再記録、というように、プリント情報として指定されたより詳細な内容に基づいて判断してもよい。但し本発明は判断基準をこれらの例に限定するものではなく、付帯情報を参照して、予め定められた判断基準にしたがって判断を行うことを特徴とするものである。

【0016】なお、付帯情報を「前記画像データと対応づけて記憶しておく」とは、例えば画像データが記憶されている画像ファイルのヘッダにその付帯情報を埋め込んでもよいし、画像データとは別に、例えば画像のコマ番号と付帯情報とを関連付けて記憶したファイルを作成して記憶してもよい。

【0017】また、「所定の操作」も、再記録処理の実行を直接要求する操作でもよいし、間接的に要求する操作でもよい。つまり、例えば再記録実行ボタンなどを装備してユーザがそのボタンを押すことにより再記録処理を実行してもよいし、プリント対象確定ボタンのように、本来は別の意味で行われた操作を再記録処理の実行要求と解釈してもよい。

【0018】また、本発明の画像記録装置は、上記方法に基づいて画像の再記録を行う装置であって、撮影により取得された少なくとも1つの画像データを記録媒体に記録する撮影画像記録手段と、記録された各画像データごとに該画像データに関する付帯情報の入力を受け付けて、入力された付帯情報を前記画像データと対応づけて記憶する付帯情報記憶手段と、所定の操作が行われた際に、前記付帯情報に基づいて、各画像データをサイズがより小さいデータとして再記録するか否かを判断する再記録要否判断手段と、前記判断に基づいて、再記録する画像データを前記記録媒体から読み出すデータ読出手段

と、読み出した画像データに対し該画像データのデータサイズが小さくなるような変換処理を施すデータ変換手段と、変換済データを前記記録媒体に再記録する再記録手段とを備えたことを特徴とするものである。

【0019】

【発明の効果】本発明の画像記録方法および装置は、再記録対象の選択に関わる付帯情報がユーザから入力されても、その時点では再記録処理は行わずに、その付帯情報を一旦記憶しておき、所定の操作が行われた時点で一括して再記録処理を実行するものである。これにより、ユーザは、所定の操作を行う前であれば何度でも対象を選択しなおすことができるため、仮決定の内容でもとりあえず入力してしまうことができ、また入力ミスも後から修正できる。また仮決定が最終的な決定となった場合には、既にその情報は入力済みであるため、簡単なボタン操作などで直ちに再記録処理を実行することができる。

【0020】例えば、プリントする必要がなくモニタ表示のみの画像については、解像度を落としてより小さいデータサイズで再記録することによりメモリ容量を確保することができる。また、プリントする必要がある場合、あるいは解像度を落としてもさらにメモリ容量が足りない場合には、JPEG圧縮などを施してから再記録することによりメモリ容量を確保することができる。

【0021】また、再記録の際には、例えば同じファイル名称の画像ファイルとして上書きすれば、メモリが満杯の状態でも問題なく確実に再記録を行うことができる。一方メモリ容量に余裕があるときには、上書きせずに別のデータとして記録しておけば、万一操作ミスにより再記録を行ってしまっても、もとのデータを復元することができる。

【0022】また、再記録を行うか否か、また再記録する場合にどの程度の解像度あるいは圧縮率で再記録するかということ、ユーザが入力したプリント要否やプリントサイズなどの指定に基づいて自動的に判断するにすれば、解像度や圧縮率についての知識がないユーザでも、適切な画像を適切なレベルで圧縮してメモリ容量を確保することができる。

【0023】

【発明の実施の形態】以下、本発明の一実施の形態として、本発明の方法により画像を再記録するデジタルカメラについて説明する。このデジタルカメラは、液晶モニタを備えたタイプのカメラであり、撮影により取得した画像データを、そのデジタルカメラ本体と着脱可能なメモリカードに記録するものである。画像データは、標準解像度と、高解像度の2段階の解像度で記録することができ、ユーザは撮影を行う前に記録時の解像度を選択することができる。

【0024】このデジタルカメラの操作は、撮影により取得した画像データをそのままメモリカードに記録する

撮影モードと、メモリカードに記録された画像を1コマずつモニタに再生表示する再生モードと、メモリカード2に記録されている画像の中からコマを指定して、あるいは全コマを一括して消去し、必要に応じてメモリカードをフォーマットする消去モードの3つの操作モードにより行われる。

【0025】また、上記再生モードでは、再記録要否などの付帯情報を設定することができる。さらに、上記3つのモードとは別に再記録実行モードが用意されている。

【0026】図1は、上記撮影モード、再生モード、再記録実行モードにおけるデジタルカメラの処理を、メモリカード1へのデータの書き込みおよび読み出しに着目して示したものである。

【0027】撮影モードでは、従来のデジタルカメラと同じく、撮影により画像データが取得され、取得された画像データ2がメモリカード1に記録される。この際、画像を表すデータとともに、撮影番号(コマ番号)や撮影日時などの情報も記録される。さらに次の撮影により同様に取得された画像データ2がメモリカード1に記録され、以降、撮影ごとにこの処理が繰り返される。

【0028】一方、再生モードでは、撮影モードにおいてメモリカード1に記憶された画像データ2がメモリカードから読み出され、付属の液晶モニタ上に可視画像として再生される。この際モニタ上には画像とともに、例えば図2に示すように画像のコマ番号4、記録時の解像度5、撮影日時6などが表示される。

【0029】ユーザは図2の画面において、再記録設定を行うことができる。ここで、再記録設定とは、例えば記録時の解像度の表示を、所定のボタン操作を行って変更することにより行われる。この変更操作を行った場合、例えば図2の画面は図3の画面ようになる。但し、この時点では、表示が変更されただけであり、メモリカードに記録されている画像データの解像度は高解像度のままである。

【0030】本実施の形態では、上記再記録設定の操作が行われた場合に、画像ファイル2の中に記述される再記録設定フラグ3がONに設定される。但し、再記録設定を示す情報の記憶形態は上記例に限定されるものではなく、例えばメモリカードではなく、カメラ本体の一時記憶メモリに、コマ番号と再記録設定フラグを対応づけて記憶する方法なども考えられる。

【0031】ユーザは、再記録したい画像を順次再生し、上記処理を繰り返すことにより、再記録すべき画像を選択することができる。また選択の過程で、再記録設定を取り消す場合には、上記解像度表示をもとに戻すことにより再記録設定が取り消される。この場合、取り消し操作が行われた時点で上記フラグはOFFに設定される。

【0032】ユーザは、再記録対象の選択が完了した時

点で、再記録ボタン(シャッターボタンなどで代用してもよい)を押す。これにより、操作モードは再記録実行モードへと移行する。但し、再記録実行モードへの移行は再生モード以外のモードからでも移行することができる。

【0033】再記録実行モードでは、メモリカード1内の画像ファイル2中に記憶されている再記録設定フラグ3が参照され、各画像について再記録要否が判断される。再記録要と判断された画像についてはメモリカード1から画像データが読み出され、処理用の一時記憶メモリ上に読み出された画像データが展開される。

【0034】本実施の形態では、例えば図4のように、読み出された画像データが再記録処理の確認メッセージとともにモニタ表示され、ユーザが再記録ボタンを押すと解像度変換およびメモリカードへの画像の再記録が実行される。再記録ボタン以外のボタンが押された場合には再記録設定はキャンセルされる。

【0035】キャンセルされた場合、あるいは再記録が完了した場合には、再記録設定されている次のコマが同様の確認メッセージとともに表示される。ユーザは、順次確認を行いながら再記録ボタンを押すことにより、再生モードにおいて再記録設定した全ての画像を、より低い解像度で再記録することができる。但し、本発明において、この確認メッセージは必須ではなく、再記録実行モードに移行した時点で再記録設定されている全ての画像を無条件に解像度変換して再記録してもよい。

【0036】なお、上記実施の形態は、高解像度から標準解像度への解像度変換を行って再記録を行うものであるが、圧縮率を変更して再記録することによってもメモリ容量を確保することができる。

【0037】また、解像度や圧縮率は複数の段階に分類されていてもよい。そのような場合には、再記録設定情報として、再記録要否を示すフラグとともに変更後の解像度あるいは圧縮率も記述するようにすればよい。

【0038】また、上記実施の形態のようにユーザが再記録要否を直接指定するのではなく、ユーザが行ったプリント指定に基づいて、再記録要否を自動的に判断してもよい。

【0039】例えば、プリント指定機能を備えたデジタルカメラや、近年検討されているラボへの注文機能付きデジタルカメラでは、上記再生モードにおいて、プリント要否、プリント枚数あるいはプリントサイズなどを指定することができ、指定された情報は例えば図5に示す例のように、画像ファイルのタグなどに記述される。

【0040】したがって、プリントする画像、特に拡大サイズでプリントする画像は高画質で記録することが望ましいと判断し、プリントしない画像を高い圧縮率で圧縮して再記録し、標準サイズでプリントする画像を低めの圧縮率で圧縮して再記録し、拡大サイズでプリントする画像については再記録を行わないというように、プリ

ント指定情報（注文情報）を活用して再記録可否を自動的に判断し、再記録を行ってもよい。

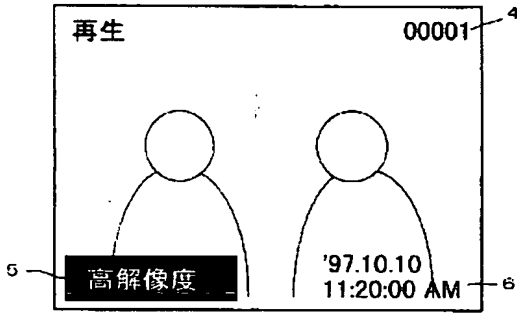
【0041】この他、例えば画像の重要度など、ユーザが入力する各種付帯情報に基づいて再記録可否を自動的に判断して再記録を実行するようにすることができる。この場合、ユーザは、解像度や圧縮率を特に意識することなく、単に付帯情報を設定し、メモリ容量を確保したい場合に、再記録実行モードにモードを切り替えるだけでよい。

【図面の簡単な説明】

【図1】本発明の画像記録方法の概要を示す図

【図2】再生モードの画面の一例を示す図

【図2】



【図3】再記録設定を行ったときの画面の一例を示す図

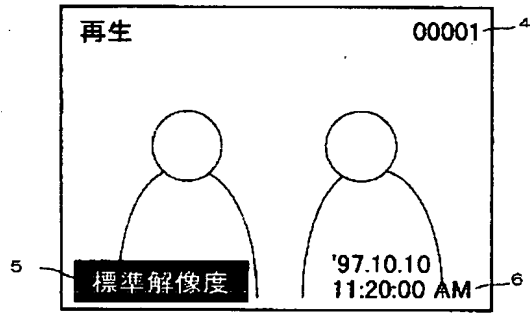
【図4】再記録実行モードの画面の一例を示す図

【図5】タグに注文情報が記述された画像ファイルの一例を示す図

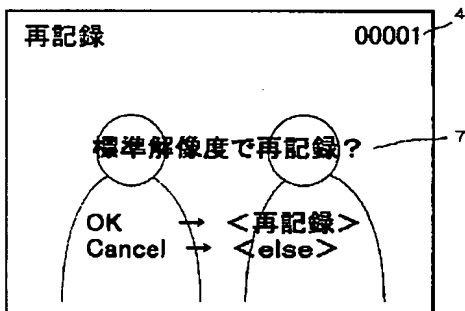
【符号の説明】

- 1 記録媒体（メモ리카ード）
- 2 画像ファイル
- 3 再記録設定フラグ
- 4 コマ番号
- 5 記録モード
- 6 撮影日時
- 7 確認メッセージ

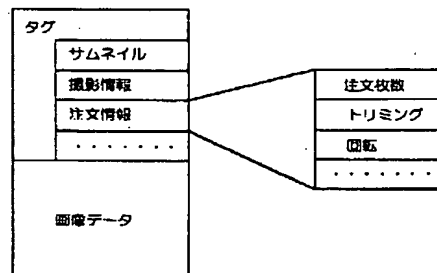
【図3】



【図4】



【図5】



【図1】

